

Type 52-02 Rubber Foot

52-02胶盘



Rubber foot 52-02 and SB4 load cell 52-02 橡胶底盘52-02和SB4 称重传感器

Important Features

- Blind hole load introduction.
- Capacity range: 100 kg to 10000 kg.
- Low profile.
- Height adjustable with shims.
- Very easy to install.
- Especially designed for platform scales.
- W&M certified.
- A special low profile foot is available. Accessory
- Fixation plate (see Miscellaneous).

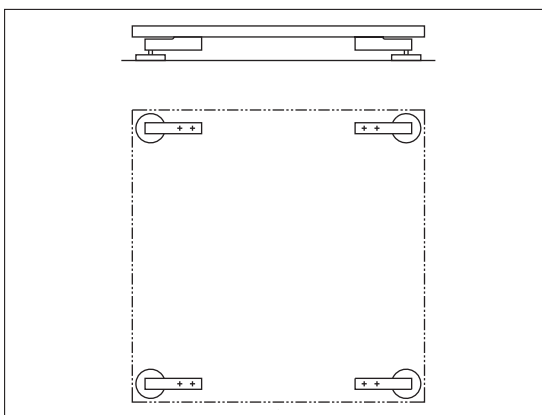
主要特点

- 盲孔安装
- 量程：100 kg 到10000 kg.
- 较低外形
- 高度可调
- 易安装
- 尤其为平台称设计
- W&M认证
- 底盘低

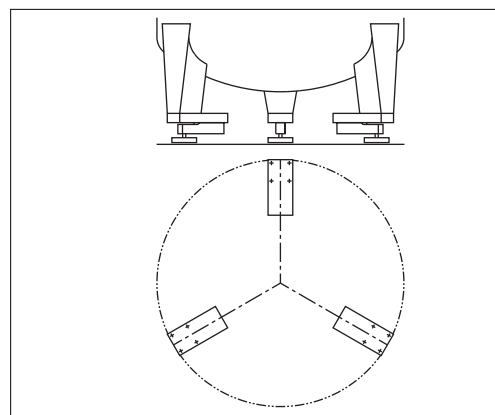
附件

- 底盘固定

Examples 示例

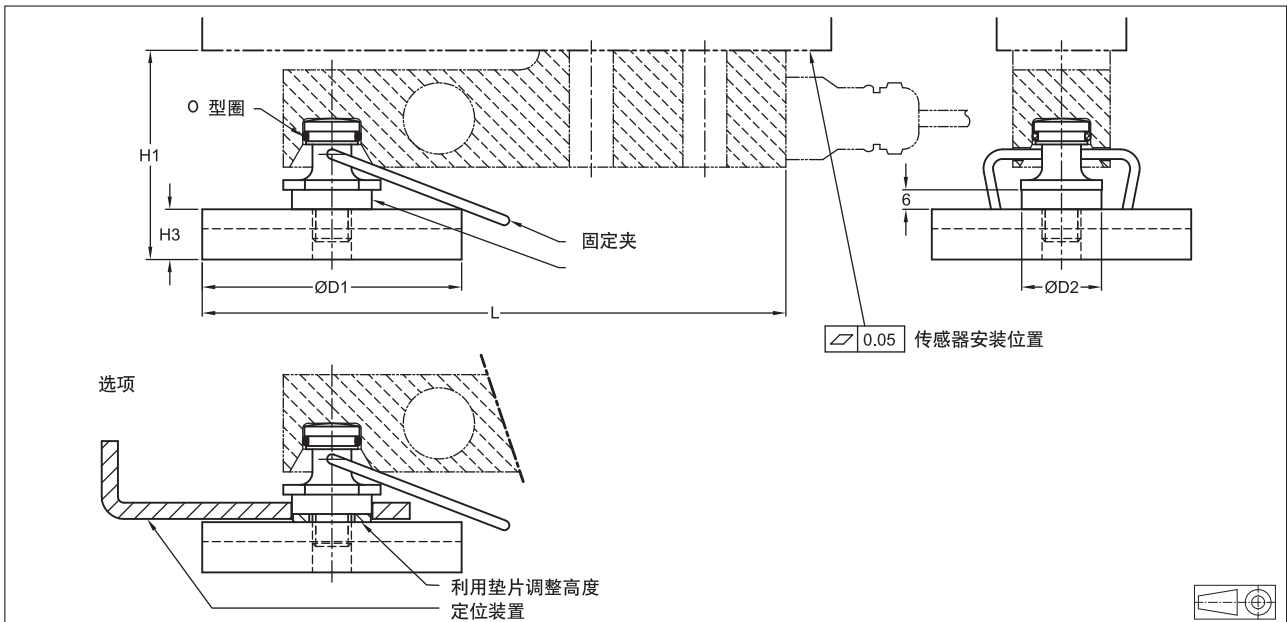


4个传感器的平台



3个传感器的平台 (包含52-00底盘)

Examples 示例

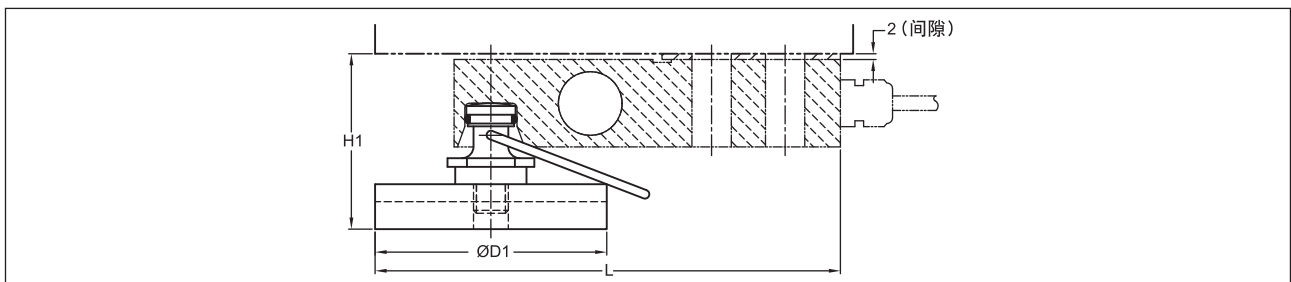


型号	量程 (kg)	L	H1	H2	H3	D1	D2
SB4/SB5-5kN/10 kN/20 kN	510/1020/2039	180	65	58	16	80	24.5
SB4/SB5-50kN	5099	219	90	n.a.	18	100	34.5
SB4/SB5-100kN**	10179	278	109	n.a.	26	125	44
SB14-500lb/1 klb	227/454	164	60	53	16	80	24.5
SB14-2.5 klb/5 klb	1134/2268	164	62*	55*	16	80	24.5
SLB-200lb/500 lb	91/227	154	61*	54*	16	60	24.5
SLB-1 klb/2.5 klb/5 klb	454/1134/2268	164	61*	54*	16	80	24.5

All dimensions in mm. 所有尺寸的单位为: mm

CAD files for customer's own application drawings are available on request. 可为客户应用提供的CAD图。

Details Type SLB Load Cell SLB 称重传感器的安装示意图



Low Profile Foot 超薄底盘

