

Type EEX Junction Box

防爆接线盒



Important Features

- Connection up to 4,6 respective 8 load cells.
- Explosion protection (all boxes) and EEX e IIC T6(only for KA-EX-4)
- Rugged industrial housings with IP 66 Protection

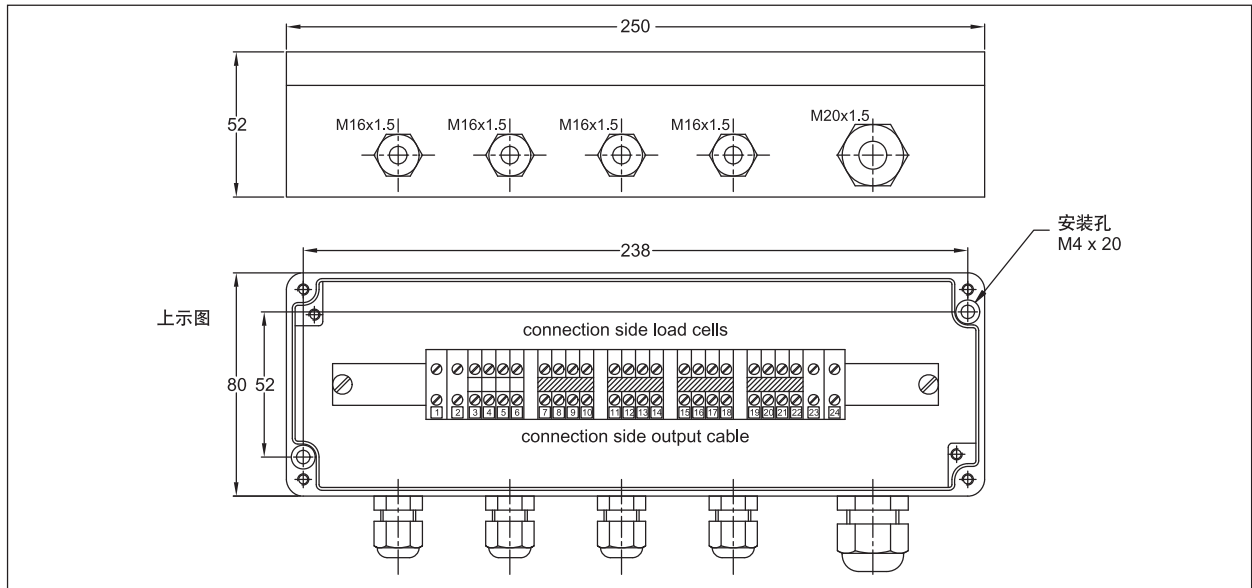
主要特点

- 可连接4,6,8个传感器
- 防爆符合EEX ia IIC T6标准, KA-EX-4符合EEX e IIC T6标准。
- 防护等级IP66

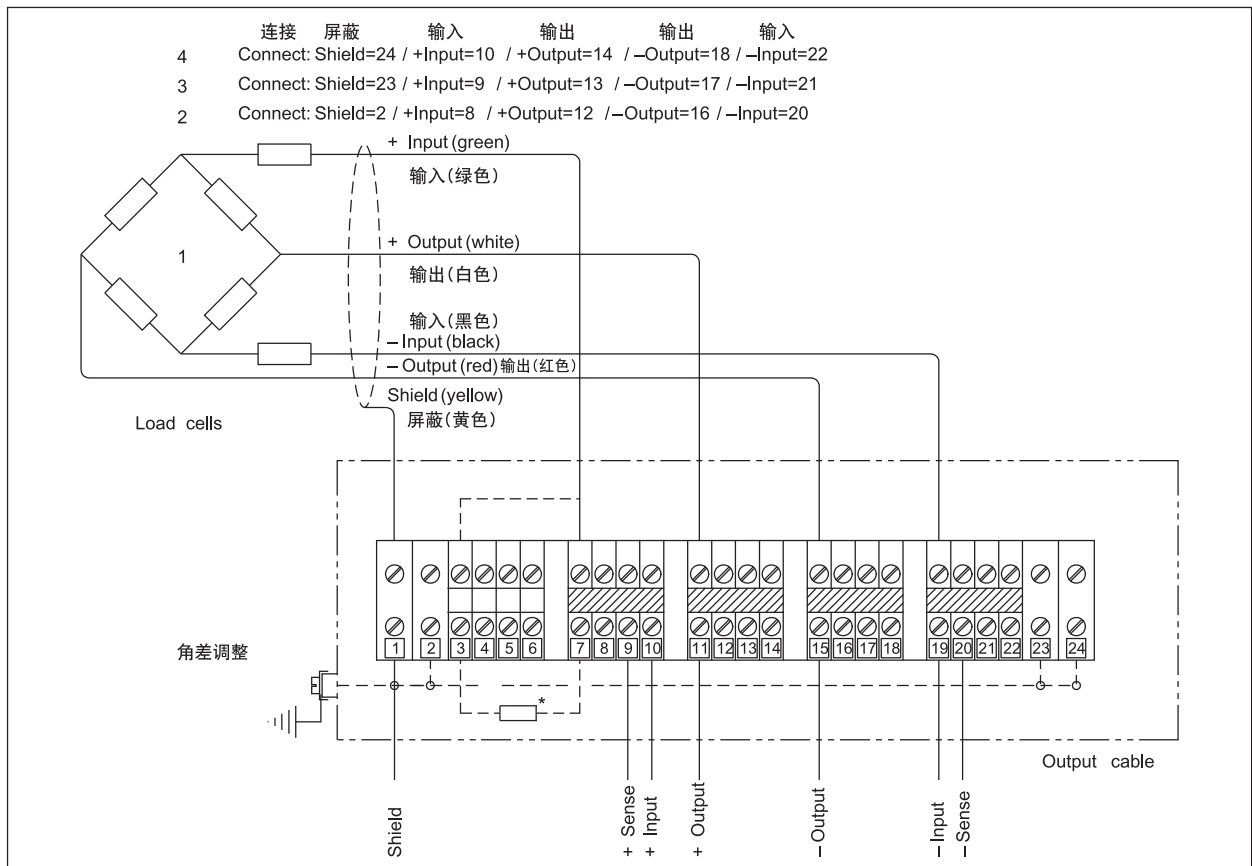
EEX junction boxes(ATEX) 防爆接线盒

Type 型号	Housing外壳	Inputs输入	Outputs 输出	Sizes 尺寸	Designation 防爆
KAEX-4	铝外壳 IP66	4 × M16 × 1.5	1 × M20 × 1.5	80 × 250 × 52mm	EEx e IIC T6
KEEX-4	不锈钢IP66			100 × 200 × 63mm	EEx ia IIC T6
KPF-EX-6	聚酯外壳 IP66	6 × M16 × 1.5		160 × 260 × 90mm	
KPF-EX-8		8 × M20 × 1.5		160 × 360 × 90mm	

Dimensions 尺寸 (单位: mm)



Wiring 连线



Note: 注意

*Cable gland M16x1.5 for cable diameter 5...8 mm. 对于直径为5...8mm的电缆应使用M16 x1.5的电缆腺

*Cable gland M20x1.5 for cable diameter 8...13 mm. 对于直径为8...13mm的电缆应使用M20x1.5的电缆腺